

## Клапаны (вентили) регулирующие игольчатые, ТУ 2913-001-15365247-2004

Клапаны регулирующие игольчатые применяются в качестве регуляторов расхода воды и дроссельных регуляторов пара на трубопроводах впрыска охлаждающей воды и технологических трубопроводах.

Обеспечение плавного регулирования в пределах расчетной пропускной способности достигается формой иглы клапана.

Седло клапана имеет упрочняющую наплавку повышенной твердости, стойкую к эрозионному и коррозионному износу.

Присоединение к трубопроводу – под сварку. Изделия, оснащенные встроенными электроприводами, должны устанавливаться только на горизонтальных участках трубопроводов, в положении «шток вверх».

По требованию потребителя клапаны могут комплектоваться многооборотными приводами с токовым датчиком положения типов ПЭМ/МЭМ («АБС ЗЭИМ Автоматизация»), SAR («АУМА») и т.д. или прямоходными пневмоприводами марок FESTO, VALBIA, Air Torque, ROTORK и т.д., подбираемыми с учетом давления рабочей среды и воздуха.

Климатическое исполнение - У, УХЛ, ХЛ, Т по ГОСТ 15150-69. Категория размещения - 2, 3 по ГОСТ 15150-69.

Клапаны рассчитанные на PN 10,0 МПа в соответствии с ГОСТ 356-80 допускают их применение на рабочих параметрах в диапазоне от 10,0 МПа (100 кгс/см<sup>2</sup>) при 200 °С и до 4,0 МПа (40 кгс/см<sup>2</sup>) при 450 °С.

Клапаны рассчитанные на PN 25,0 МПа в соответствии с ГОСТ 356-80 допускают их применение на рабочих параметрах в диапазоне от 25,0 МПа (250 кгс/см<sup>2</sup>) при 200 °С и до 10,0 МПа (100 кгс/см<sup>2</sup>) при 450 °С.

Обозначения**		DN, мм	PN, МПа	T max среды, °С	Материал корпуса, сталь	Рабочая среда	Мкр., Н·м, не более	Макс. перепад давления, МПа	Рабочий ход, мм	N об. полного хода	Макс. Kv, м <sup>3</sup> /ч	F, см <sup>2</sup>	L, мм	H, мм	h, мм	d, мм	D, мм	D1, мм	Обозначение электропривода	N, кВт	t хода, с.	Масса изделия без электропривода, кг	Полная масса (с электроприводом), кг	Рисунки	График
10с-1М	1522-10-М	10	10	450	20	вода-пар	80	1,0	10	2,5	0,4	0,09	110	230	202	150	10	16	-	-	-	3,1	-	43	10
10с-5-1	1522-10-М		25	350	20	вода-пар	80	1,0	10	2,5	0,4	0,09	110	230	202	150	10	16	-	-	-	3,1	-	43	10
10с-5-1-2			25	350	20	вода-пар	80	1,0	15	3,5	1,5	0,6	110	230	202	150	10	16	-	-	-	3,1	-	43	10
10с-6-1			50	560	12Х1МФ	пар	80	-	15	3,5	1,5	0,6	110	230	202	150	10	16	-	-	-	3,1	-	43	10
10с-7-1	584-10-0		37,3*	280	20	вода	80	1,0	15	3,5	1,5	0,6	110	230	202	150	10	16	-	-	-	3,1	-	43	10
10с-8-1	597-10-0а		25*	545	12Х1МФ	пар	80	-	15	3,5	1,5	0,6	110	230	202	150	10	16	-	-	-	3,1	-	43	10
10с-5-2		20	25	350	20	вода-пар	80	1,0	20	5	2,1	0,3	160	309	263	200	22	32	-	-	-	5,3	-	43	11
10с-5-2Э			25	350	20	вода-пар	80	1,0	20	5	2,1	0,3	160	594	548	-	22	32	ЭП-Р-100-12-А2-Т6-В	0,45	25	5,6	21,6	44	11
10с-5-2-2			25	350	20	вода-пар	80	1,0	22	5,5	4,4	1,75	160	309	263	200	22	32	-	-	-	5,3	-	43	11
10с-5-2-2Э			25	350	20	вода-пар	80	1,0	22	5,5	4,4	1,75	160	594	548	-	22	32	ЭП-Р-100-12-А2-Т6-В	0,45	27	5,6	21,6	44	11
10с-7-3	1032-20-0		37,3*	280	20	вода	80	1,0	22	5,5	4,4	1,75	160	309	263	200	20	32	-	-	-	5,3	-	43	12
10с-7-3Э			37,3*	280	20	вода	80	1,0	22	5,5	4,4	1,75	160	594	548	-	20	32	ЭП-Р-100-12-А2-Т6-В	0,45	27	5,6	21,6	44	12
10с-8-3	1031-20-0		25*	545	12Х1МФ	пар	80	-	22	5,5	4,4	1,75	160	309	263	200	20	32	-	-	-	5,3	-	43	12
10с-8-3Э			25*	545	12Х1МФ	пар	80	-	22	5,5	4,4	1,75	160	594	548	-	20	32	ЭП-Р-100-12-А2-Т6-В	0,45	27	5,6	21,6	44	12
10с-6-2			16,5*	560	12Х1МФ	пар	80	-	22	5,5	4,4	1,75	160	309	263	200	22	32	-	-	-	5,3	-	43	11
10с-6-2Э			16,5*	560	12Х1МФ	пар	80	-	22	5,5	4,4	1,75	160	594	548	-	22	32	ЭП-Р-100-12-А2-Т6-В	0,45	27	5,6	21,6	44	11

\* – давление рабочее, Рр.

\*\* – обозначения изделий в таблице являются равнозначными при заказе.

Клапаны регулирующие игольчатые , ТУ 2913-001-15365247-2011

Обозначения**	DN, мм	PN, МПа	T max среды, °C	Материал корпуса, сталь	Рабочая среда	Мкр., Н·м, не более	Макс. перепад давления, МПа	Рабочий ход, мм	N об. полного хода	Макс. Kv, м³/ч	F, см²	L, мм	H, мм	h, мм	d, мм	D, мм	D1, мм	Обозначение электропривода	N, кВт	t хода, с.	Масса изделия без электропривода, кг	Полная масса (с электроприводом), кг	Рисунки	График
10с-5-2-1	25	10	450	20	вода-пар	80	1,0	22	5,5	4,4	1,75	160	309	263	200	22	32	-	-	-	5,3	-	43	11
10с-5-2-1Э		10	450	20	вода-пар	80	1,0	22	5,5	4,4	1,75	160	594	548	-	26	32	ЭП-Р-100-12-А2-Т6-В	0,45	27	5,6	21,6	44	11
10с-5-3   1522-32-М	32	10	450	20	вода-пар	80	1,0	22	5,5	3,8	0,67	230	320	273	200	32	38	-	-	-	6,0	-	43	11
10с-5-3Э		10	450	20	вода-пар	80	1,0	22	5,5	3,8	0,67	230	614	568	-	32	38	ЭП-Р-100-12-А2-Т6-В	0,45	27	6,1	22,1	44	11
10с-8-4		25*	545	12Х1МФ	пар	100	-	33	5,5	3,8	0,67	220	557	468	320	31	57	-	-	-	40,0	-	43	13
10с-8-4Э   1193-32-Э		25*	545	12Х1МФ	пар	100	-	33	5,5	3,8	0,67	220	797	708	-	31	57	ЭП-Р-100-12-А1-Т6-В	0,45	27	31,0	47,0	44	13
10с-5-4-1		25	350	20	вода-пар	100	1,0	30	5	5,75	0,9	220	557	468	320	49	60	-	-	-	40,0	-	43	12
10с-5-4-1Э	25	350	20	вода-пар	100	1,0	30	5	5,75	0,9	220	797	708	-	49	60	ЭП-Р-100-12-А1-Т6-В	0,45	25	38,0	54,0	44	12	
10с-5-4-2	50	25	350	20	вода-пар	100	1,0	30	5	10,25	2,39	220	557	468	320	49	60	-	-	-	40,0	-	43	12
10с-5-4-2Э		25	350	20	вода-пар	100	1,0	30	5	10,25	2,39	220	797	708	-	49	60	ЭП-Р-100-12-А1-Т6-В	0,45	25	38,0	54,0	44	12
10с-3-3   1522-50-М		6,3	425	20	вода-пар	80	1,0	25	6,25	5,75	0,9	240	348	280	200	50	57	-	-	-	8,0	-	43	12
10с-3-3Э		6,3	350	20	вода-пар	80	1,0	25	6,25	5,75	0,9	240	624	692	-	50	57	ЭП-Р-100-12-А2-Т6-В	0,45	31	9,0	25,0	44	12
10с-3-3-4	50	6,3	425	20	вода-пар	80	1,0	25	6,25	10,25	2,39	240	348	280	200	50	57	-	-	-	8,0	-	43	12
10с-3-3-4Э		6,3	350	20	вода-пар	80	1,0	25	6,25	10,25	2,39	240	624	692	-	50	57	ЭП-Р-100-12-А2-Т6-В	0,45	31	9,0	25,0	44	12
10с-5-4Э		17*	350	20	вода	100	1,0	30	5	29,6	8,4	220	797	708	-	49	57	ЭП-Р-100-12-А1-Т6-В	0,45	25	38,0	54,0	44	16
10с-6-4Э   1195-50-Э		13,7*	560	12Х1МФ	пар	100	-	30	5	29,6	8,4	220	797	708	-	50	57	ЭП-Р-100-12-А1-Т6-В	0,45	25	38,0	54,0	44	16
10с-7-7   976-65-М	65	23,5*	250	20	вода	180	1,0	35	6	22,6	6,4	250	628	533	320	58	76	-	-	-	44,0	-	43	15
10с-7-7Э	65	10	350	20	вода	100	1,0	35	6	44,5	12,6	250	807	718	-	58	76	ЭП-Р-100-12-А1-Т6-В	0,45	30	40,0	56,0	44	14
10с-8-7Э	65	9,8*	540	12Х1МФ	пар	100	-	30	5	30	7,5	250	807	718	-	62	76	ЭП-Р-100-12-А1-Т6-В	0,45	25	40,0	56,0	44	17
10с-5-5Э	65	23,5*	250	20	вода	100	1,0	30	5	30	7,5	250	807	718	-	58	76	ЭП-Р-100-12-А1-Т6-В	0,45	25	40,0	56,0	44	16

\* – давление рабочее, Рр.

\*\* – обозначения изделий в таблице являются равнозначными при заказе.

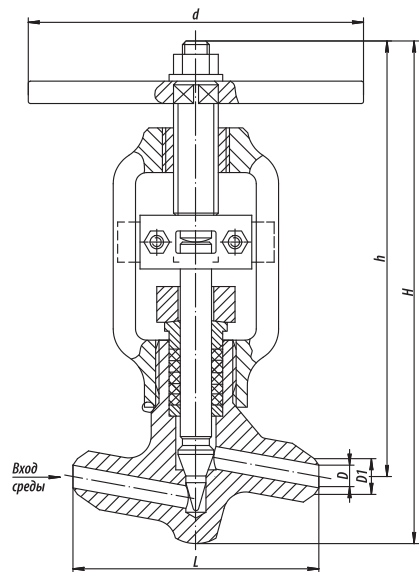


Рисунок 43. Клапан регулирующий с маховиком

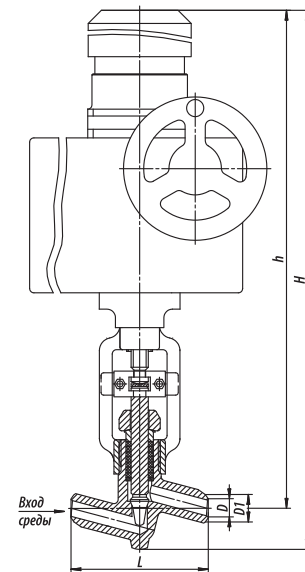


Рисунок 44. Клапан регулирующий со встроенным электроприводом

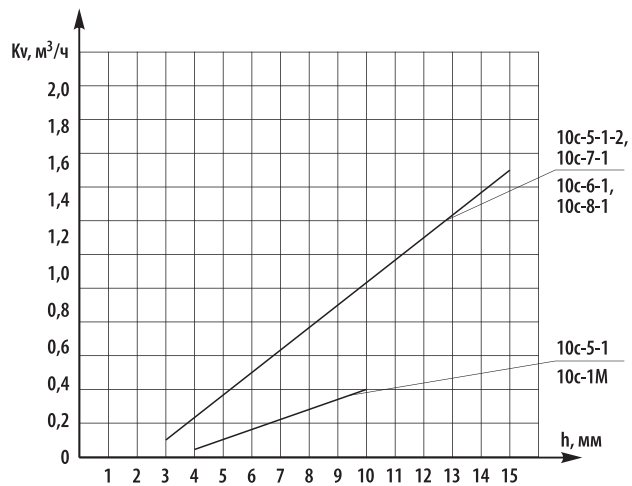


График №10

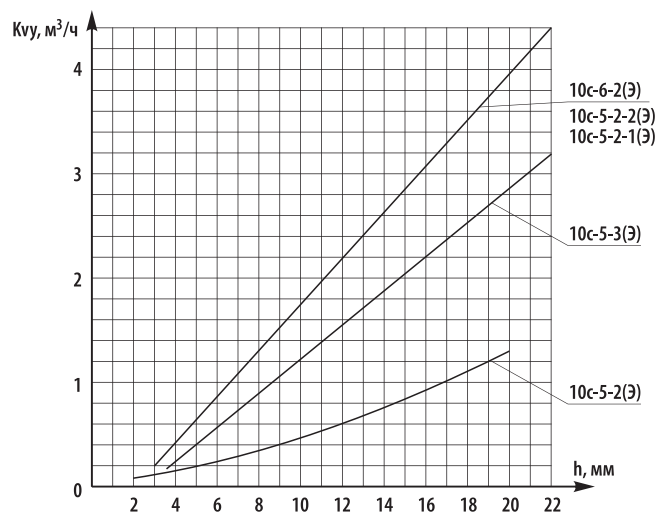


График №11

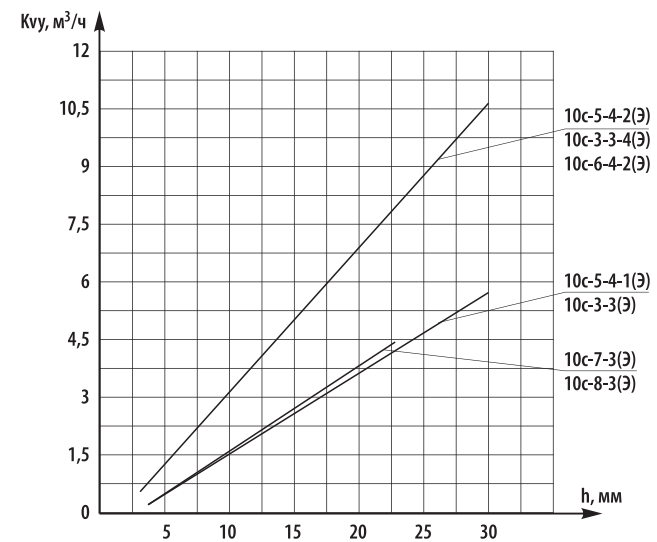


График №12

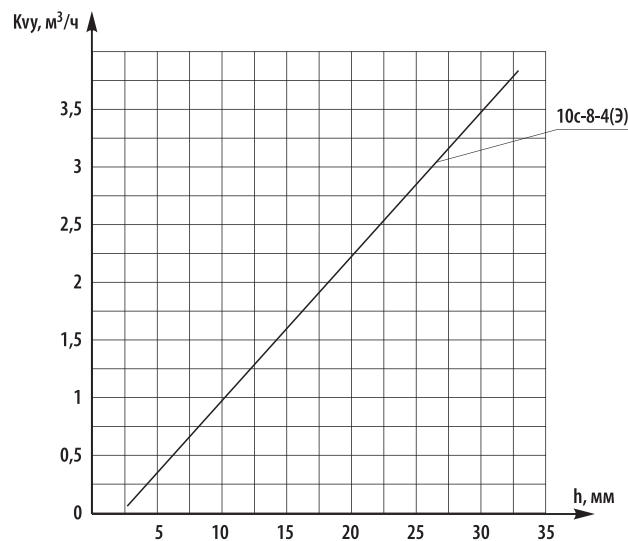


График №13

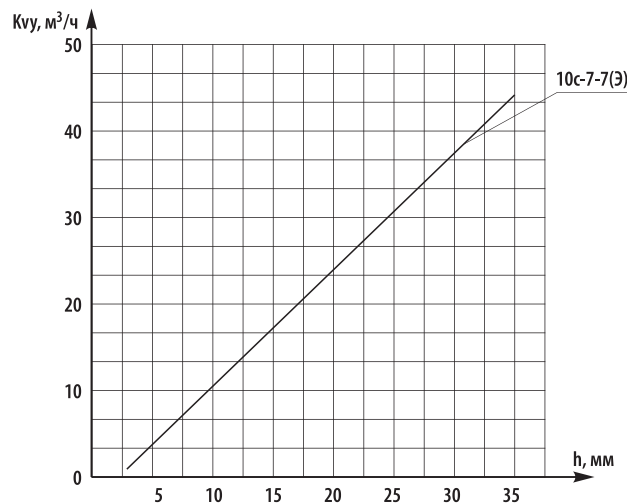


График №14

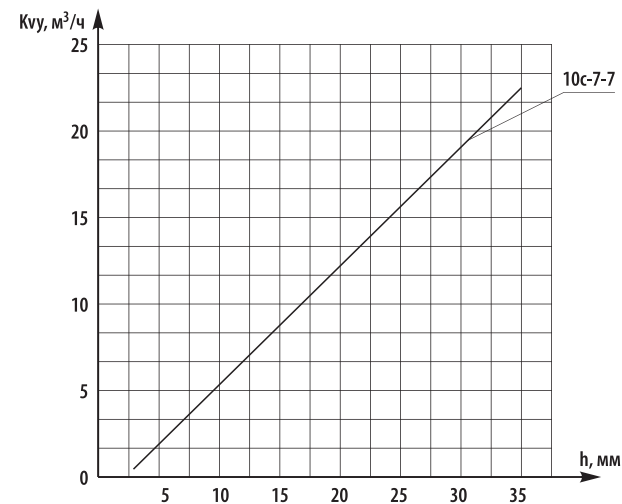


График №15

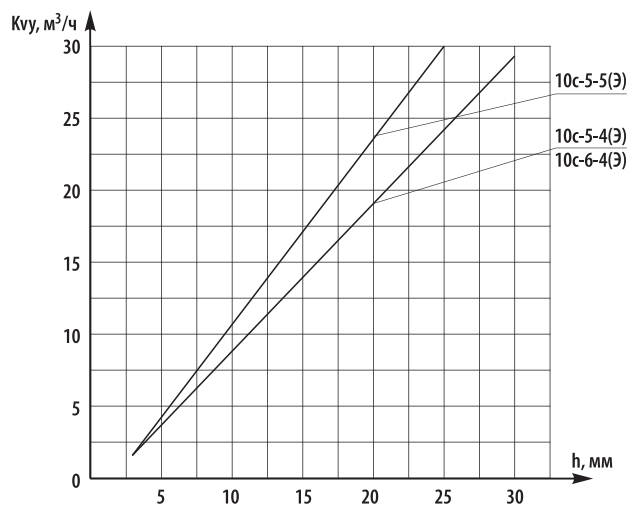


График №16

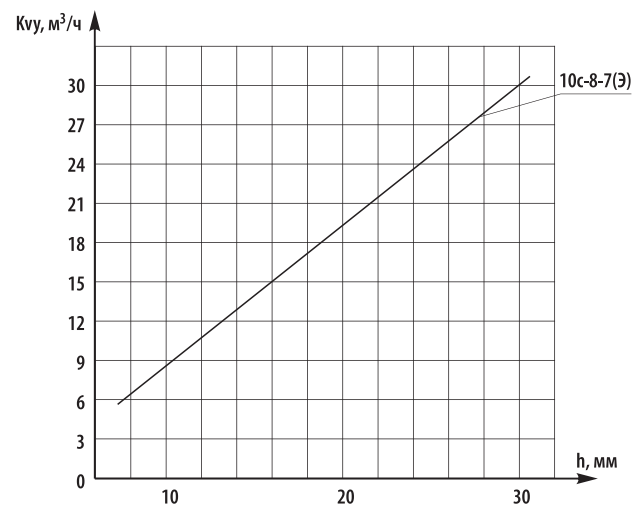


График №17